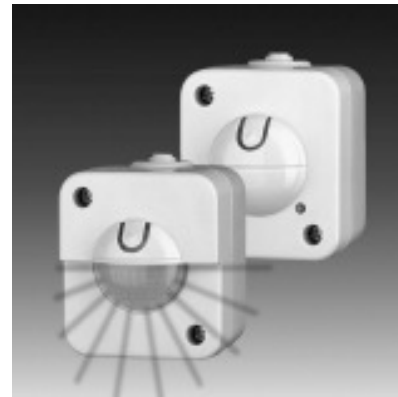
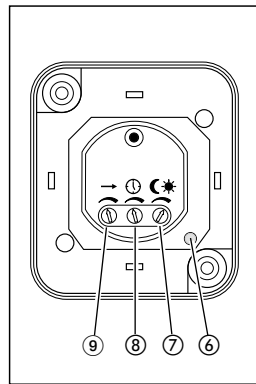
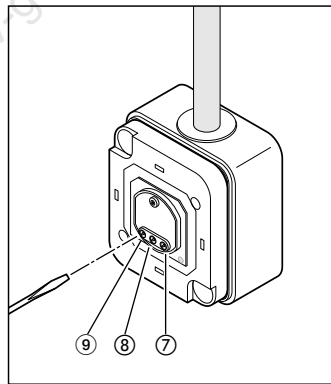
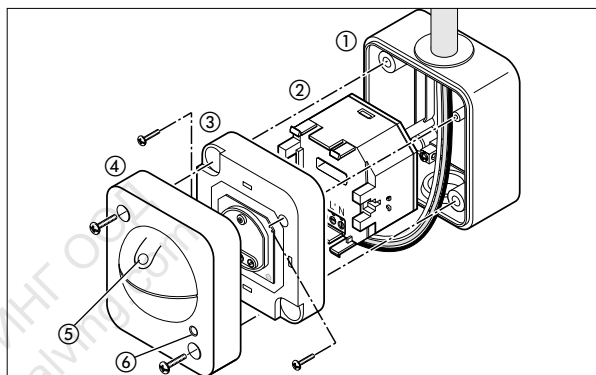
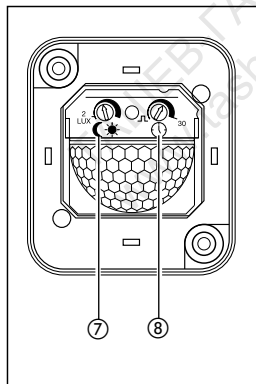
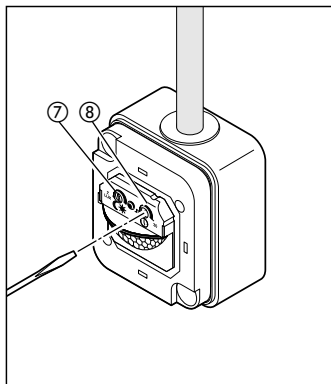
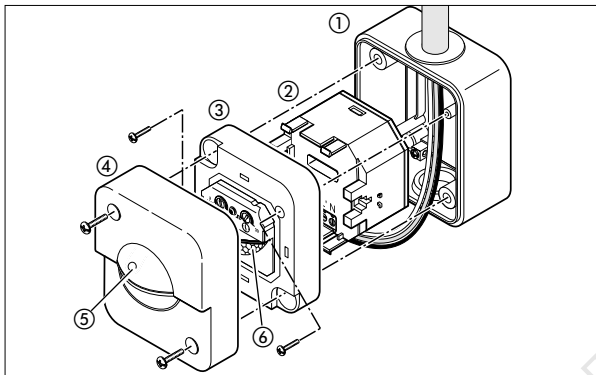


ТАШЕВ-ГАЛВИНГ ООД
www.tashev-galving.com

7501501 Technische Änderungen vorbehalten.

- Ⓧ Bedienungsanleitung
- Ⓤ Operating instructions
- Ⓧ Mode d'emploi
- Ⓧ Gebruiksaanwijzing
- Ⓧ Istruzioni per l'uso
- Ⓧ Instrucciones de montaje
- Ⓧ Manual de Utilização
- Ⓧ Bruksanvisning
- Ⓧ Käyttöohje
- Ⓧ Bruksanvisning





Инструкция за монтаж

Многоуважаеми клиенти

Много благодарим за доверието, което ни указвате с закупуването на Вашия нов сензорен прекъсвач на фирма "Щайнел". Вие се решихте за един висококачествен продукт, който е

произведен, тестван и опакован с голяма грижа. Моля преди инсталацията да се запознаете с инструкцията за монтаж. Само една надлежна инсталация и

пускане в експлоатация гарантират, дълго, надеждно и безаварийно действие. Желаем Ви много радост с Вашия сензорен прекъсвач.

Описание на апаратите

IR 180 AP:

- ① Surface-type box
- ② Basic element
- ③ Sensor unit
- ④ Surround
- ⑤ Button for permanent light and permanent light OFF
- ⑥ Permanent light and permanent light OFF indicator (red LED behind lens)
- ⑦ Twilight setting 2 - 2000 lux
- ⑧ Time setting 10 sec. - 30 min.

HF 360 AP:

- ① Surface-type box
- ② Basic element
- ③ Sensor unit
- ④ Surround
- ⑤ Button for permanent light and permanent light OFF
- ⑥ Permanent light and permanent light OFF indicator (red LED)
- ⑦ Twilight setting 2 - 2000 lux
- ⑧ Time setting 10 sec. - 30 min.
- ⑨ Reach setting 1 - 8 m

HF 360 AP

1. Корпус
2. основен елемент
3. сензор
4. рамка
5. бутон за постоянно светене и постоянно изключване
6. индикатор за постоянно светене и постоянно изключване –червен диод
7. регулиране на светлочувствителност 2 – 2000 lux
8. регулиране на времето – 10 сек. до 30 мин.
9. регулиране радиус на действие – 1 – 8 м.

IR 180 AP

Корпус
основен елемент
сензор
рамка
бутон за постоянно светене и постоянно изключване
индикатор за постоянно светене и постоянно изключване –червен диод
регулиране на светлочувствителност 2 – 2000 lux
регулиране на времето – 10 сек. до 30 мин.



Указания за безопасност

1. Преди всички работи по сензорния прекъсвач да се прекъсне напрежението;
2. При монтажа проводника за свързване да бъде без напрежение

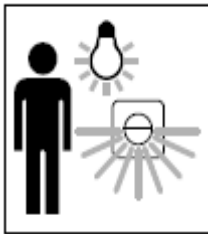
Затова най-напред да се изключи тока и липсата на напрежение да се провери с индикатор за напрежение.
3. При инсталацията на сензорен прекъсвач

става дума за работа по мрежа под напрежение. Тя трябва затова да се извърши компетентно според обикновените предписания за инсталиране и условия на свързване. D) VDE 0100
A) ÖVE-EN 1,
CH) SEV 100

Принципът

Със сензорните превключватели, ключовете с бутони за осветлението остават окончателно в миналото. Интелигентната сензорна техника включва осветлението при влизане в помещението автоматично и го изключва след настроеното време. Това е не само по – комфортно, но повишава безопасността, икономисват се енергия и разходи.

IR 180 AP:



IR 180 AP е снабден с пирозензор, който регистрира невидимото топлинно излъчване

от движещи се тела (хора, животни т.н.) Това топлинно излъчване се преобразува електронно, и свързания потребител (например осветително тяло) се включва. Чрез прегради като например стени или стъклени шайби не се разпознава топлинно излъчване, или не следва включване.

NF 360 AP:



- NF 360 AP е активен сигнализатор за движение. Той реагира -независимо от температурата на леки движения. Интегрираният HF-сензор изпраща високочестотни

-електромагнитни вълни (5,8 Ghz) и улавя тяхното ехо. При най-малкото движение в обхвата му се улавя от сензора

промяната в ехото и един микропроцесор дава команда за включване на осветлението. Възможно е и отчитане на движение през врати и прозорци.

Технически данни

	IR 180 AP:	HF 360 AP:
мощност:	макс. 1000 W (напр. крушка) макс. 500 VA (напр. луминесцентно осветително тяло)	
Захранване:	230 – 240 V, 50 Hz 3-проводниково свързване (L,L',N) възможно е успоредно свързване	
контактни отвори	μ ширина на отворите на контакта $\leq 1,2\text{ mm}$ между контактите в изключено положение	
монтажна височина:	са. 1,1 und 2,2 m*	са. 1,1 und 2,2 m*
Сензор:	инфрочервен сензор	5,8 Ghz високочестотен
мощност на излъчване	-	са. 1 mW
Ъгъл на обхват:	180° mit 90° отвор на ъгъла	360° mit 140° отвор на ъгъла
Диапазон на обхват:	max. 8 m	1 - 8 m плавно включване
Настройка на светлоч.	2 - 2000 Lux	2 - 2000 Lux
Настройка -време:	10 sek. - 30 min	10 sek. - 30 min
Постоянна светлина:	включване (4 ч.)	включване (4 ч.)
Постоянно изключено	включване	включване
Вид защита:	IP 54	IP 54

* монтаж над вратата

размери:	82 x 72 x 67 mm	82 x 72 x 64 mm
----------	-----------------	-----------------

Инсталиране

IR 180 AP:

Мястото за монтиране, трябва да е на разстояние от осветителното тяло най-малкото на 1 м където топлинното излъчване може да действа системата

кабела (обвивката на кабела трябва да бъде изцяло обхваната от уплътнителната тапа

Етапи на монтаж:

1. Изваждане на захранващия кабел и изолиране на отделните проводници.

Свързване на мрежовия проводник към базовия елемент (стр. 5)

Мрежовия проводник се състои от 3-жилен кабел: L= захранващ (черен или кафяв)
N = нулев (син)

L¹ = заземяване

Ако се съмнявате

идентифицирайте кабела с индикатор за напрежение.

Накрая включване без напрежение. Фазите L , L¹ както и нулевия проводник (N) се свързват с керамичната клемма. Не е необходима защита.

Важно: Размяна на местата на връзките може да доведе до повреда на уреда.

2. Пъхнете базовия елемент (2) в корпуса (1) и го поставете хоризонтално, като внимавате да не прищипете кабелите. Завийте двата винта докато не закрепите здраво основния елемент или го завинтете за носещия пръстен.

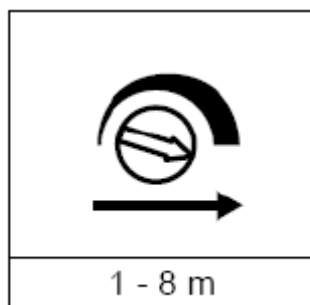
3. Поставете рамката (3) и блендата (4), а след това внимателно пъхнете сензора.

4. След свързване към мрежата сензорът може да се използва.

Възможно е паралелно инсталиране, всяка скрита контактна кутия трябва да има нулев проводник.

ФУНКЦИИ

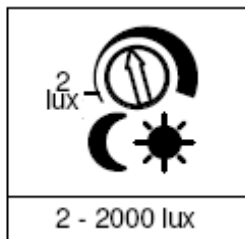
Само за HF 360 AP



Регулиране на обхвата (чувствителност) (11)
С понятието обхват се обозначава диаметър на окръжността описана около зоната на улавяне.

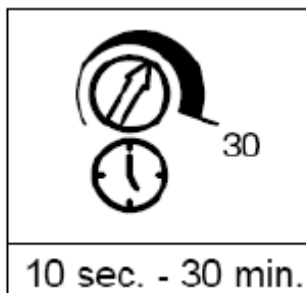
Поставяне на регулатора в крайно ляво положение означава минимален обхват (ок. 1 м)
Поставяне на регулатора в крайно дясно положение означава максимален

Функции



Регулиране на светлочувствителността (10)
Желаният праг на чувствителност може да се настрои от 2 до 2000 Lux. Поставяне на регулатора в крайно дясно означава дневна светлина ок.2000Lux

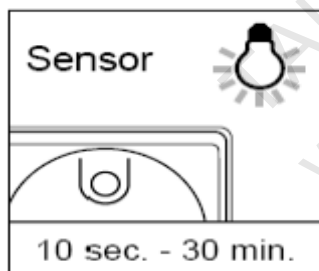
Крайно ляво: полумрак 2Lux
При настройката на обхвата и тест на функциите при дневна светлина, регулаторът трябва да е в крайно дясно положение



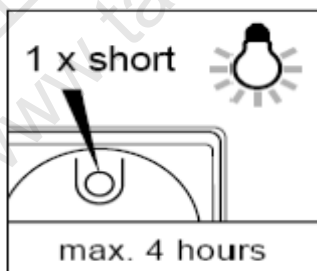
Регулиране на времето (период преди изключване) (10)
Желаната продължителност се регулира плавно от 10 сек. до макс. 30 минути. Крайно ляво положение означава : най-краткото време от 10 сек. Крайно дясно положение означава : най-дълъг период около 30 мин. При регистриране на движение преди изтичането на това време, часовникът стартира отново.

При настройката на обхвата и тест на функциите се препоръчва да се настрои на най-краткия период. Важно: След всяко изключване се прекъсва новото улавяне на движение за около 2 сек. Едва след изтичане на това време сензорният ключ може да включи осветлението.

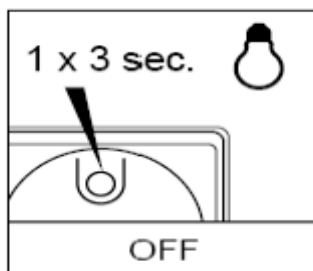
БУТОН ЗА СВЕТЛИННИТЕ ФУНКЦИИ



Действие на сензора
В общи линии сензорният ключ работи в сензорен режим. При движение в зоната на обхват се включва осветлението за съответния период.



Режим продължителна светлина
Бутон 1xAN
Свързаната лампа се настройва 4 часа постоянно светене (свети червен LED). Постоянното осветление може да се прекъсне преди изтичане на определеното време чрез натискане на бутона.



Режим продължителна тъмнина
Бутонът се натиска за 3 сек. Свързаната лампа се изключва (червеният LED примигва). С повторно кратко натискане на бутона сензорният ключ преминава в сензорен режим на работа (червеният LED угасва).

Повреди

повреда	причина	помощ
Сензорен превключвател без напрежение	Дефектен предпазител, Не е включено Късо съединение	Нов предпазител, включват на мрежовия превключвател, проверка на проводника за напрежение Проверка на свързванията
Сензорен превключвател Не се включва	-дефектна лампа с нажежаема жичка; -при дневна работа регулировката за полумрак е за нощно действие -допълнителни дивизорни ключове да се изключат -дефектен предпазител включено : непрекъснато изключено	Да се подмени лампата с нова -включване нов предпазител, ефект. Проверка на свързването включване
Сензорен превключвател на изключва	-непрекъснато движение в обхвата -включено осветително тяло в обхвата на IR 180 AP включва поради промяна в температурата; -включено постоянно осветление(червено свети LED) -друг сензорен превключвател е включен паралелно и все още е активно	контролиране на обхвата контролиране на обхвата непрекъснато осветление да се изключи Настройка за време на друг сензорен превключвател да се изчака
Сензорен превключвател Включва винаги Включвам/изключвам	- включено осветително тяло е в обхвата на IR 180 AP - животни в обхвата на IR 180 AP - перде и цвете се разклащат в обхвата на HF 360 AP и включват отново	Контролиране на обхвата Контролиране на обхвата Контролиране на обхвата

Експлоатация/поддръжка

- Сензорният ключ е пригоден за автоматично съответно без допирно включване на осветление.	За специални алармени специални инсталации апаратът не годен, тъй като предвидената за това саботажна	безопасност му липсва. Замърсените повърхнини се почистват с влажна кърпа (без миешко средство).
--	---	---

CE Declaration of conformity

The product complies with the following directives::

Low voltage directive 73/23/EEC with amendment
EMC directive 89/336/EEC with amendment

HF 360 AP:
R & TTE guideline 1999/5/EC with amendments concerning radio units and telecommunication facilities

Herzebrock, May 2003
Burkhard Steffen, Management